

MS610

mobiler Medienschränk mit Projektorarm

Der MS610 ist ein mobiler, abschließbarer Medienschränk (zentrales Schließsystem), der für die praktische Verwendung eines Projektors/Beamers und anderer AV-IT-Medientechnik (PCs, Notebooks, Dokumentenkameras etc.) im Klassenraum entwickelt wurde. Er verfügt über eine integrierte Fünffachsteckdose, 5 m Stromkabel und drei Ablagefächer (eines davon ausziehbar - die Ablagefächer können variabel eingesetzt werden). Der Metallrahmen ist durchgehend und an allen vier Seiten sowie an der Unterseite des Schränks angebracht. Auf diese Weise ist höchstmögliche Stabilität gewährleistet. Die obere Abstellfläche kann in zwei Teilen geöffnet werden und als zusätzliche Stellfläche dienen, wobei Gasdruckdämpfer verhindern, dass die Abstellflächen zu schnell ausklappen. Der MS610 kann sowohl von vorne als auch von hinten geöffnet werden (die Türen auf der Rückseite öffnen aus Sicherheitsgründen nur, wenn Türen vorne geöffnet sind). Der Projektorarm ist mit einer Universalaufnahmeplatte für alle Projektorentypen (bis 10 kg Gewicht) ausgestattet, der über einen leichtgängigen Mechanismus ausgefahren werden kann.



Frontansicht geöffnet Projektorarm eingeklappt ausgestattet



Frontansicht geschlossen

Medienschränk MS610

Nettogewicht	92 kg
Abmessungen (geschlossen)	B 65 cm x H 110 cm x T 65 cm

integrierte Fünffachsteckdose und 5 m Netzanschlusskabel

drei Ablagefächer (eines davon ausziehbar / die beiden anderen Fächer können variabel eingesetzt werden)

obere Abstellfläche kann in zwei Teilen geöffnet werden und zusätzliche Ablagefläche bieten (Gasdruckdämpfer gewährleisten sanftes Ausfahren)

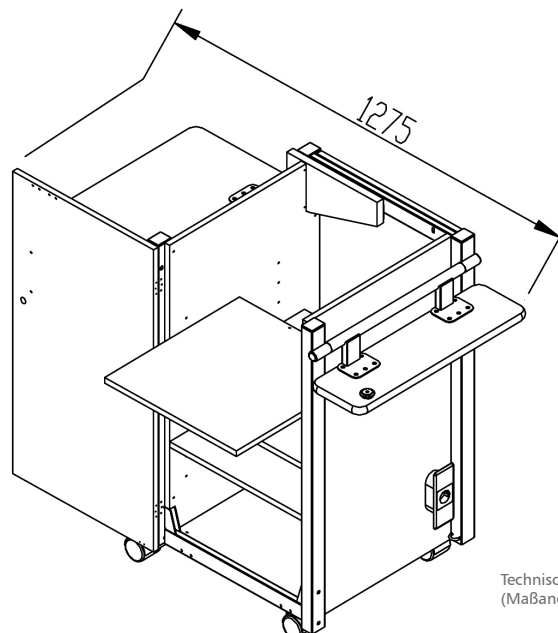
vier Rollen mit speziellem Gummibelag für leichtes Schieben (zwei mit Bremsen)

zentrales Schließsystem

ausfahrbarer Projektorarm mit universeller Aufnahmeplatte für alle Projektorentypen bis 10 kg.

Farbe lichtgrau

Art.-Nr.: 310010048



Technische Zeichnung des MS610 (Maßangaben in mm)