

# PW200-2

## Medienwagen

Der PW200-2 ist ein robuster, praktischer Medienwagen der über vier Fächer (eines ausziehbar) und eine umlaufende Stoßkante verfügt. Die abschließbaren Fronttüren können 270° geöffnet werden und auf der Rückseite sind Metallgitter für die Luftzufuhr integriert. Das oberste Einlagefach kann ausgezogen werden (für Notebooks geeignet). Von den vier Rollen sind zwei mit einer Bremsfunktion ausgestattet.

Der PW200 ist auch als PW200-3 in der Farbe buche lieferbar (Art.Nr. 310010050).



Rückansicht

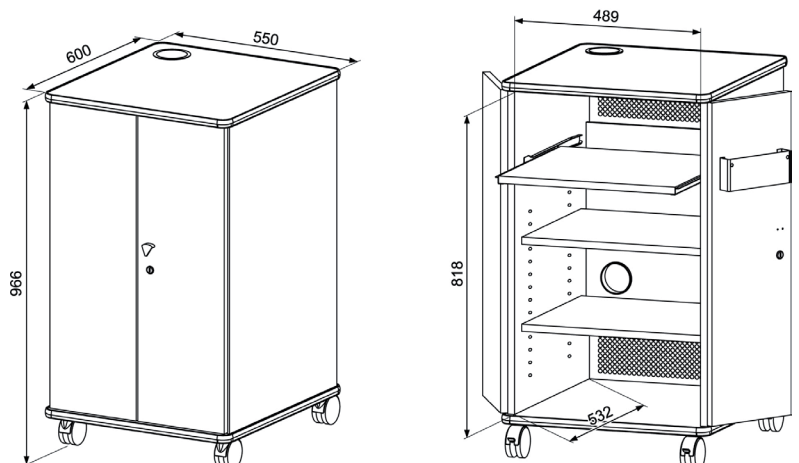
### Medienwagen PW200-2

Nettogewicht	36 kg
Abmessungen	B 55 cm x H 97 cm x T 60 cm
Türen können 270° geöffnet werden	
rückseitige Lüftungsgitter	
intelligente Kabelführung	
vier Rollen (zwei davon mit Bremse)	
Verpackungsgröße	B 55 cm x H 95 cm x T 60 cm
Verpackungsgewicht	40 kg
Farbe	lichtgrau

Art.-Nr.: 310010056



Frontansicht geschlossen



Technische Zeichnung der PW200-Medienwagenmodellreihe (Maßangaben in mm).