

PW210-2

Medienwagen mit frontseitigen Milchglastüren

Der PW210-2 ist ein robuster, praktischer Medienwagen der über vier Fächer (eines ausziehbar) und eine umlaufende Stoßkante verfügt. Die abschließbaren Fronttüren können 270° geöffnet werden und auf der Rückseite sind Metallgitter für die Luftzufuhr integriert. Das oberste Einlagefach kann ausgezogen werden (für Notebooks geeignet). Von den vier Rollen sind zwei mit einer Bremsfunktion ausgestattet. Die Fronttüren sind aus abgedunkeltem Milchglas.

Der PW210 ist auch als PW210-3 in der Farbe buche lieferbar (Art.Nr. 310010058).



Die Abbildung zeigt die Farbvariante buche (Art.Nr. 310010058)



Rückansicht

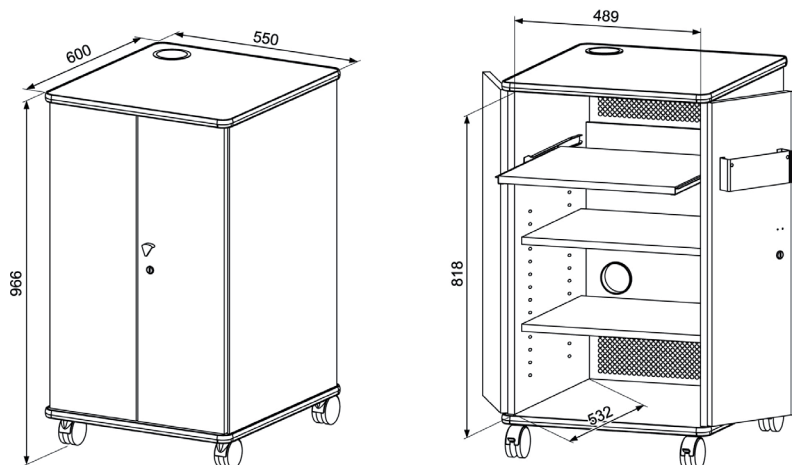
Medienwagen PW210-2

Nettogewicht	36 kg
Abmessungen	B 55 cm x H 97 cm x T 60 cm
Türen können 270° geöffnet werden	
Fronttüren aus dunklem Milchglas	
rückseitige Lüftungsgitter	
intelligente Kabelführung	
vier Rollen (zwei davon mit Bremse)	
Verpackungsgröße	H 95 cm x B 55 cm x T 60 cm
Verpackungsgewicht	40 kg
Farbe	lichtgrau

Art.-Nr.: 310010052



Frontansicht geschlossen. Die Abbildung zeigt die Farbvariante buche (Art.Nr. 310010058).



Technische Zeichnung der PW200-Medienwagenmodellreihe (Maßangaben in mm).