

# PW230-2

## Medienwagen mit rückseitiger Servicetüre und Fronttüren in Milchglas

Der PW230-2 ist ein robuster, praktischer Medienwagen der über vier Fächer (eines ausziehbar) und eine umlaufende Stoßkante verfügt. Die abschließbaren Fronttüren können 270° geöffnet werden und auf der Rückseite sind Metallgitter für die Luftzufuhr integriert. Das oberste Einlagefach kann ausgezogen werden (für Notebooks geeignet). Von den vier Rollen sind zwei mit einer Bremsfunktion ausgestattet. Über die rückseitige Servicetüre sind die eingestellten Mediengeräte leicht zugänglich. Die Fronttüren sind aus abgedunkeltem Milchglas.

Der PW230 ist auch als PW230-3 in der Farbe buche lieferbar (Art.Nr. 310010053).



Die Abbildung zeigt die Frontansicht der Produktvariante PW210-3 in der Farbe buche (Art.Nr. 310010058). Die rückseitige Servicetüre des PW230-2 ist hier nicht abgebildet.



Rückseitige Servicetüre geöffnet. Die Abbildung zeigt die Rückansicht der Produktvariante PW220-3 in der Farbe buche (Art.Nr. 310010051). Die Fronttüren aus abgedunkeltem Milchglas des PW230-2 sind hier nicht abgebildet.

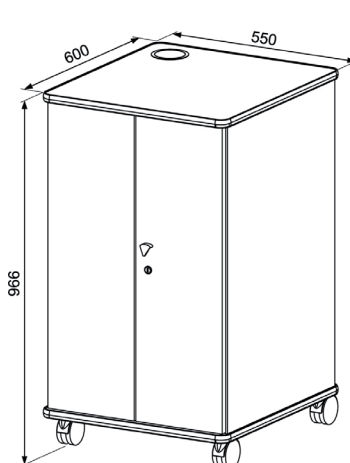
### PW230-2 Medienwagen

|                                     |                             |
|-------------------------------------|-----------------------------|
| Nettogewicht                        | 36 kg                       |
| Abmessungen                         | B 55 cm x H 97 x T 60 cm    |
| Türen können 270° geöffnet werden   |                             |
| rückseitige Servicetüre             |                             |
| intelligente Kabelführung           |                             |
| vier Rollen (zwei davon mit Bremse) |                             |
| Verpackungsgröße                    | B 55 cm x H 95 cm x T 60 cm |
| Verpackungsgewicht                  | 40 kg                       |
| Farbe                               | lichtgrau                   |

Art.-Nr.: 310010059



Frontansicht der Farbvariante PW230-3 in buche.



Technische Zeichnung der PW200-Medienwagenmodellreihe (Maßangaben in mm).

